

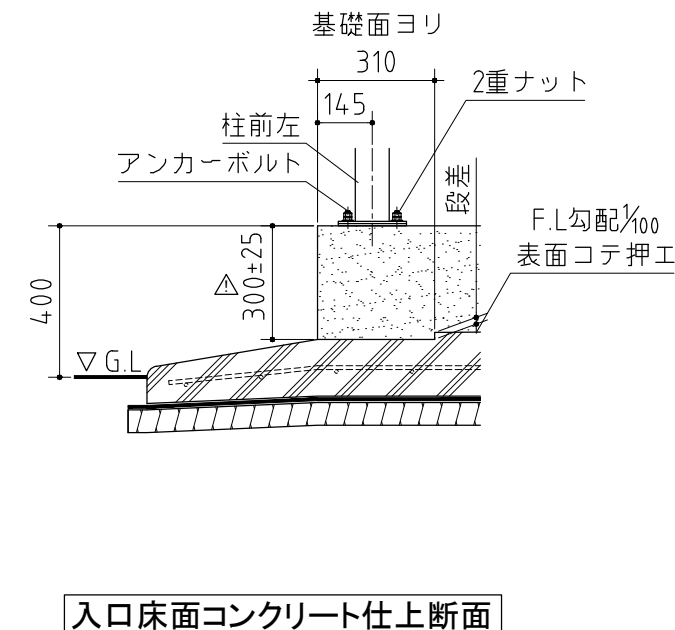
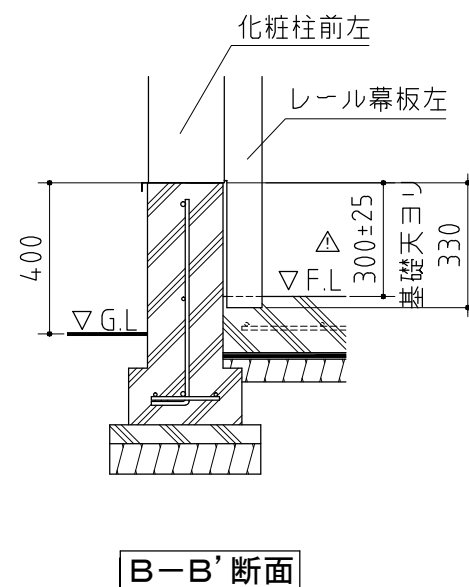
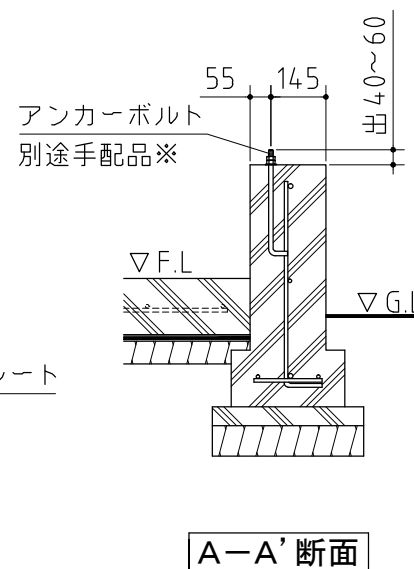
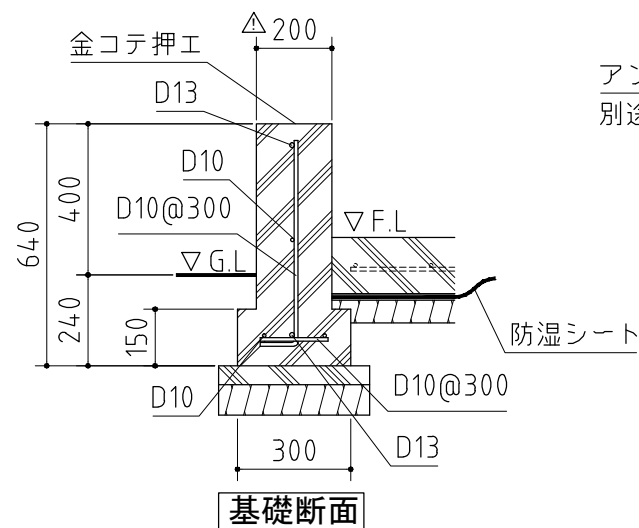
屋根の外寸
 ※a,b,cは屋根の出幅です。
 (a=78,b=252,c=128)

△ 注意
 アンカーボルトは布基礎芯ではありません。

× …アンカーボルト位置を示す。

基礎詳細図 S=1/20

基礎天は面取しないでください



△ 注意
 基礎幅は必ず200mmとして下さい。
 オーバースライドドアが降りる土間面は必ず基礎天より300mm(+25mm、-25mm)として下さい。
 (オーバースライドドアの取り付けに不具合が生じます。)
 F.L.はG.L.より高い位置になるように設定して下さい。

※アンカーボルトのサイズについて

- ・ M12× 240～300
 又は
 ・ W1/2× 240～300
 W1/2を使用する場合はボルト 1本につきワッシャー 1枚とナット 2個もご用意ください。

基礎参考図

<縮尺> S=1/80
 ～一般型・多雪型～

機種名 WG-D366MP・U

※寒冷地等は、地域の実情に合わせた基礎にしてください。